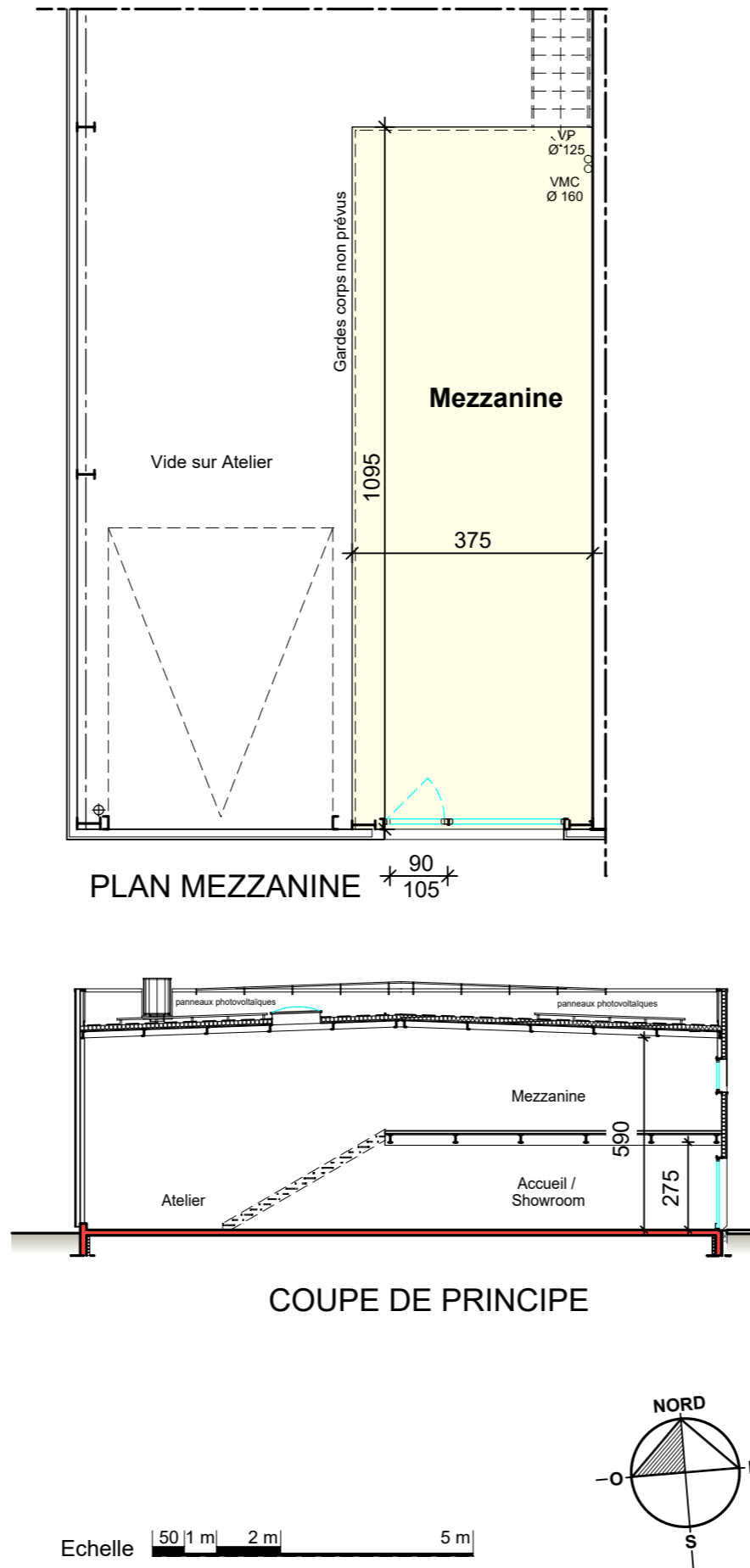
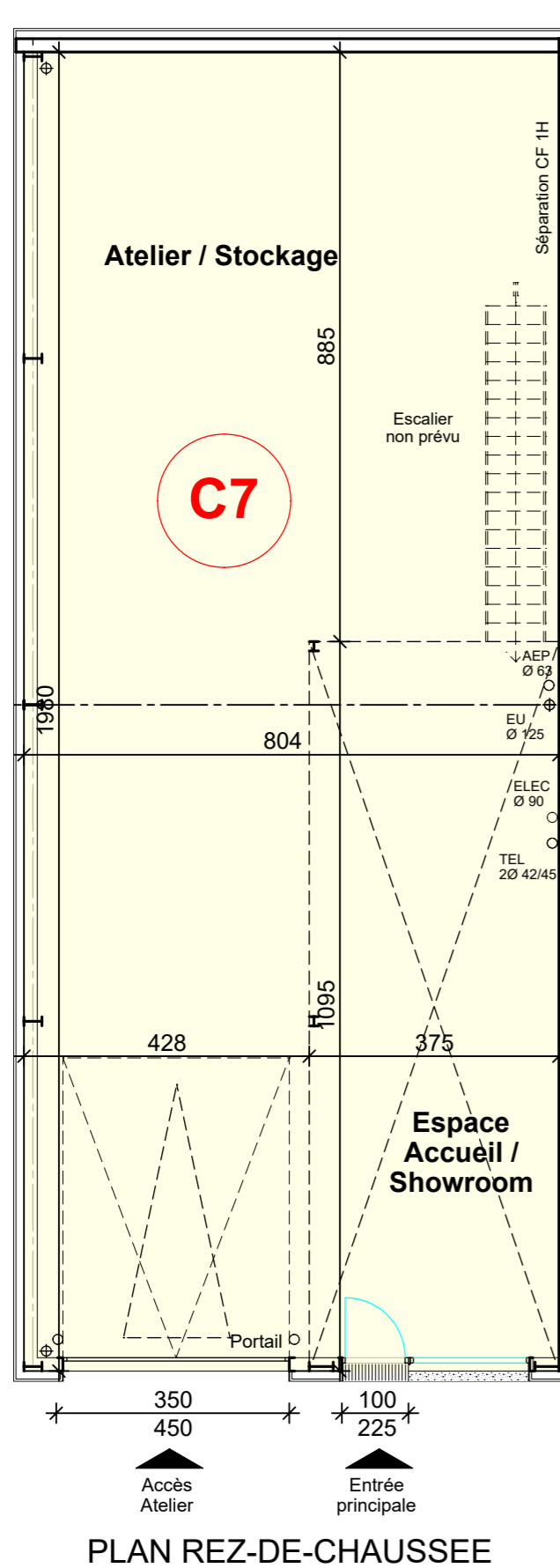
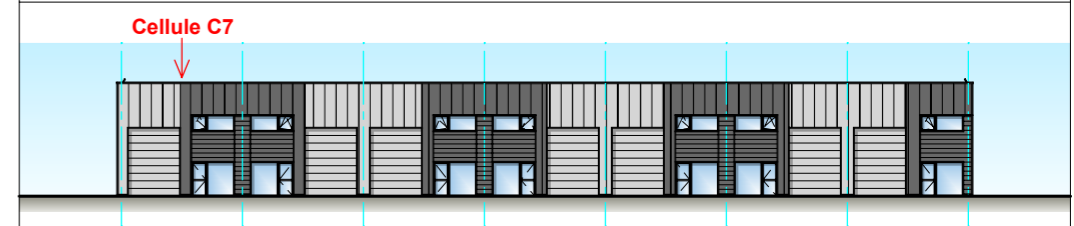


Plan de Commercialisation



CELLULE

C7

SURFACES INTERIEURES BRUTES

Atelier / Stockage	158.50 m ²
Espace Accueil / Showroom RdC	
Mezzanine	41.00 m ²
TOTAL	199.50 m²

Plan réalisé le 30.09.2021

Modifié le :